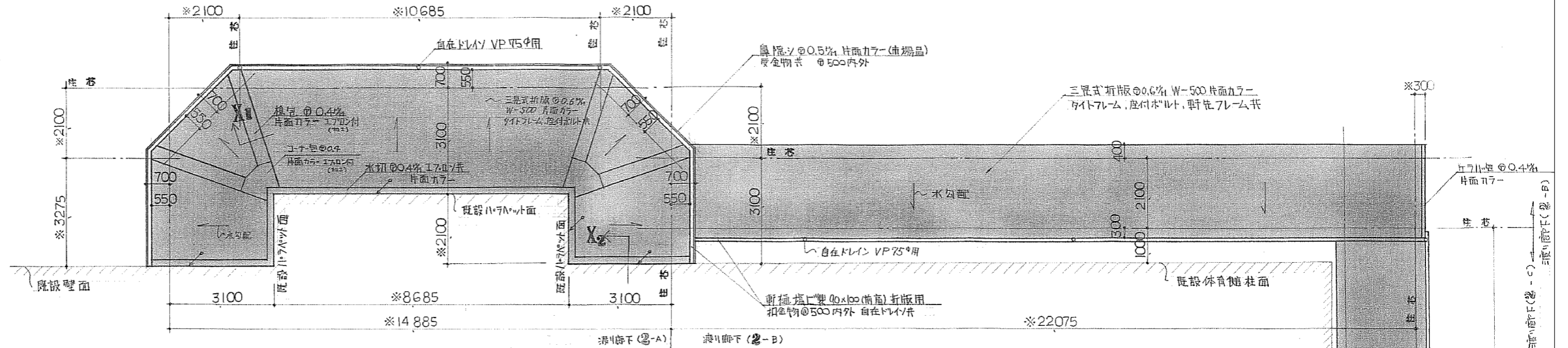


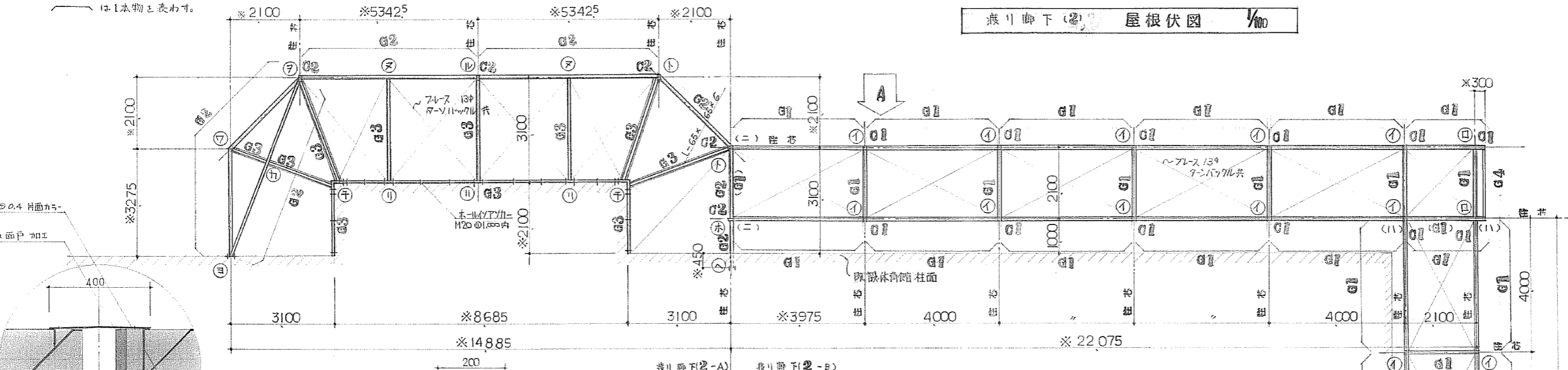
断面リスト	
C ₁	□-125 × 125 × 4 ⁵
C ₂	□-150 × 100 × 6
G ₁	□-125 × 125 × 4 ⁵
G ₂	□-200 × 100 × 6
G ₃	□-150 × 100 × 6
G ₄	□-125 × 75 × 3 ²
B ₁	□-125 × 75 × 3 ²

(註)

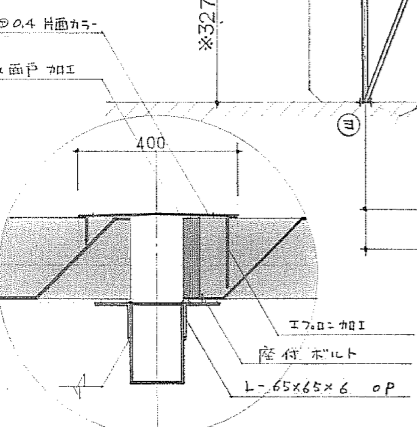
()内は下部を示す。
 鉄部見出し部分は全てOP2回塗のこ。
 柱頭及梁端部は肥-4.5%溶接とする。
 〓は1本物と表わす。



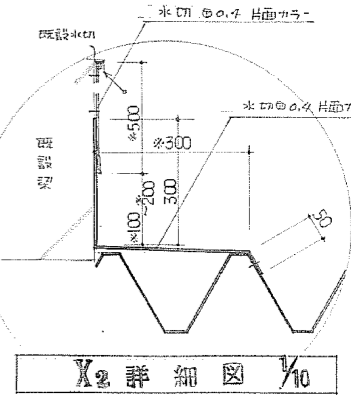
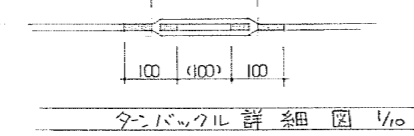
渡り廊下(2) 屋根伏図 1/100



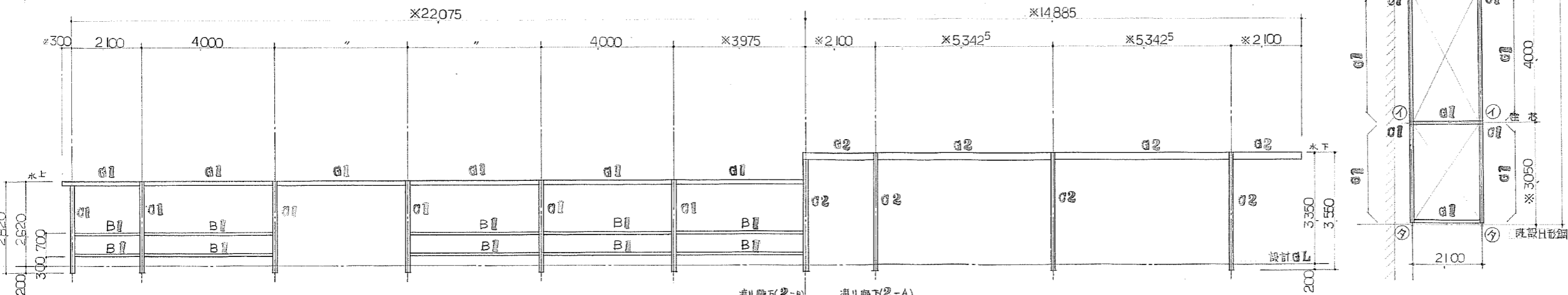
渡り廊下(2) 梁伏図 1/100



X₁詳細図 1/10

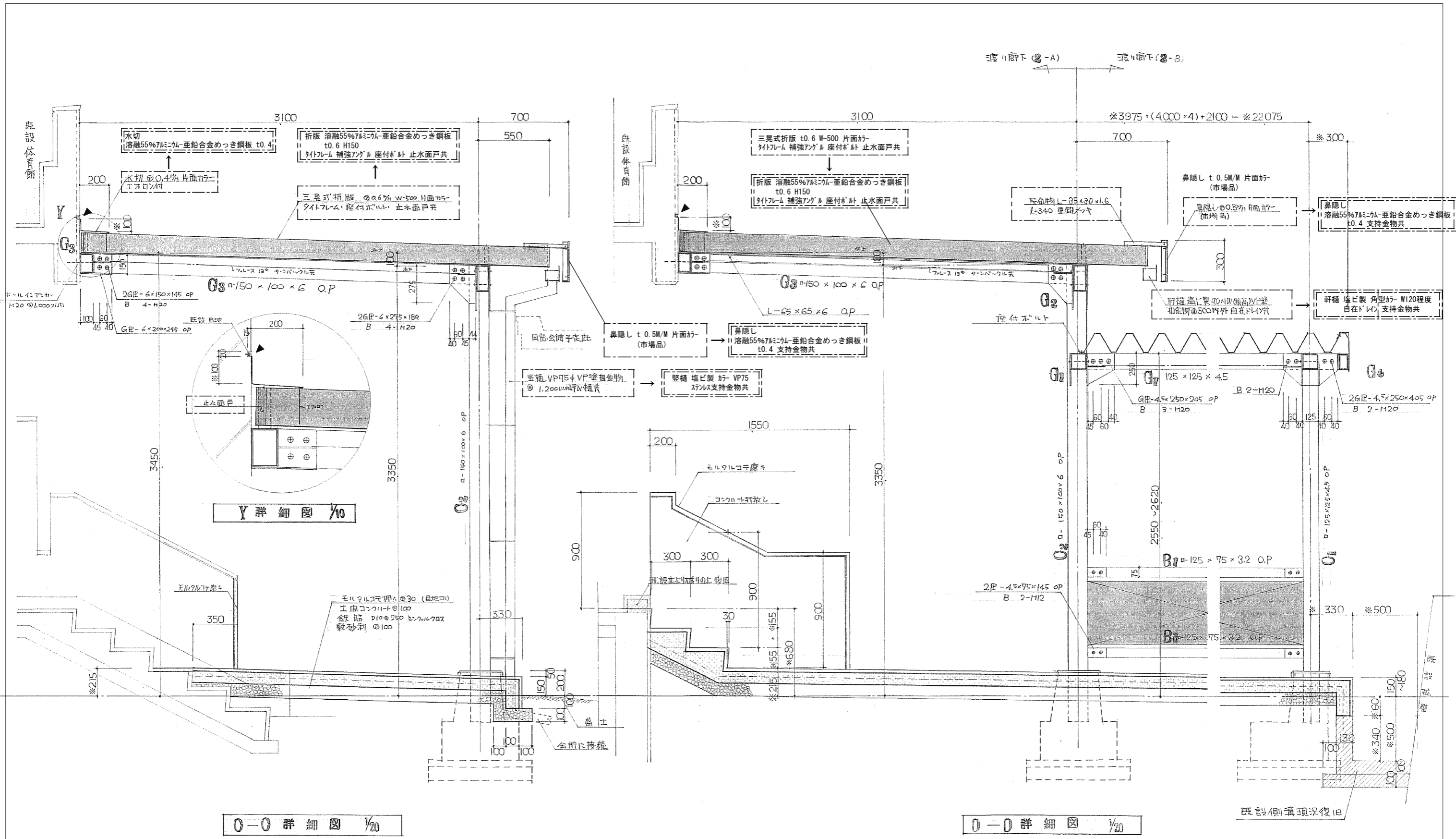


X₂詳細図 1/10



A軸組図 1/100

徳島県土整備部管轄課	●工事名 R6営繕 阿波高等学校 阿波・吉野 体育館改修工事建築	●図面番号 A-79	株式会社 西田設計 1級建築士登録 第284578号 山田 学 〒770-0943 徳島市中昭和町2-23-2 TEL(088)654-7766(代)・FAX(088)654-7769
	●図面名 渡り廊下(2) 梁伏図・屋根伏図・軸組図・詳細図	●縮尺 1/100 1/10(A2)	



渡り廊下 共通事項

※外部足場を設置する為に、体育館外周にある既存渡り廊下の屋根及び屋根取合材を撤去する。足場撤去後に屋根撤去部の新設復旧を行う。

※は、撤去を示し、は、新設復旧を示す。

※撤去表示のみの箇所は、撤去材料と同等材料で復旧すること。

※既存シーリングについては、再充填工法にて改修を行うこと。

※高さについては、現地で再調査を行うこと。

徳島県土木整備部管轄課

●工事名
R6営繕 阿波高等学校 阿波・吉野 体育館改修工事建築

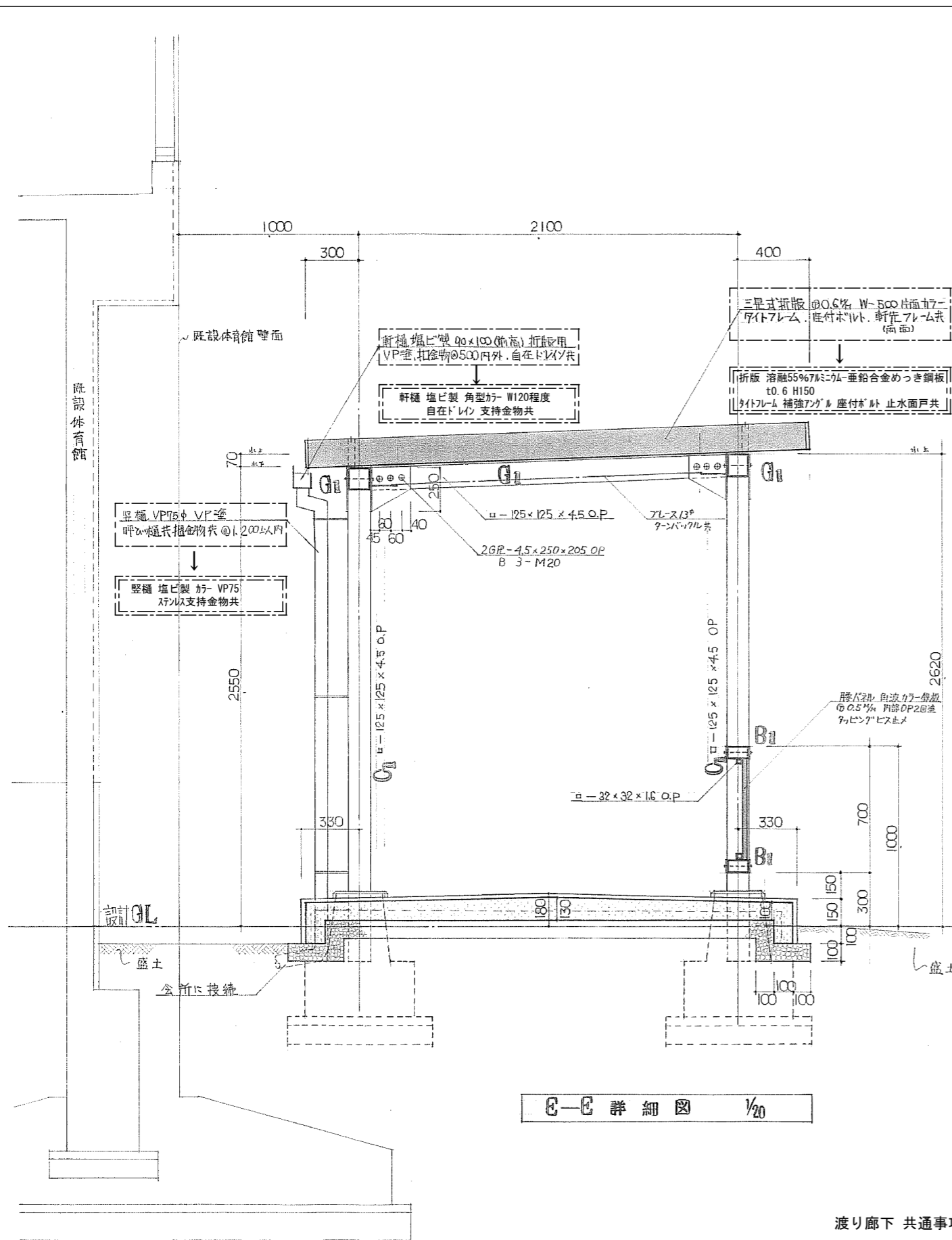
●図面名
渡り廊下(2) C-D詳細図

●図面番号
A-80

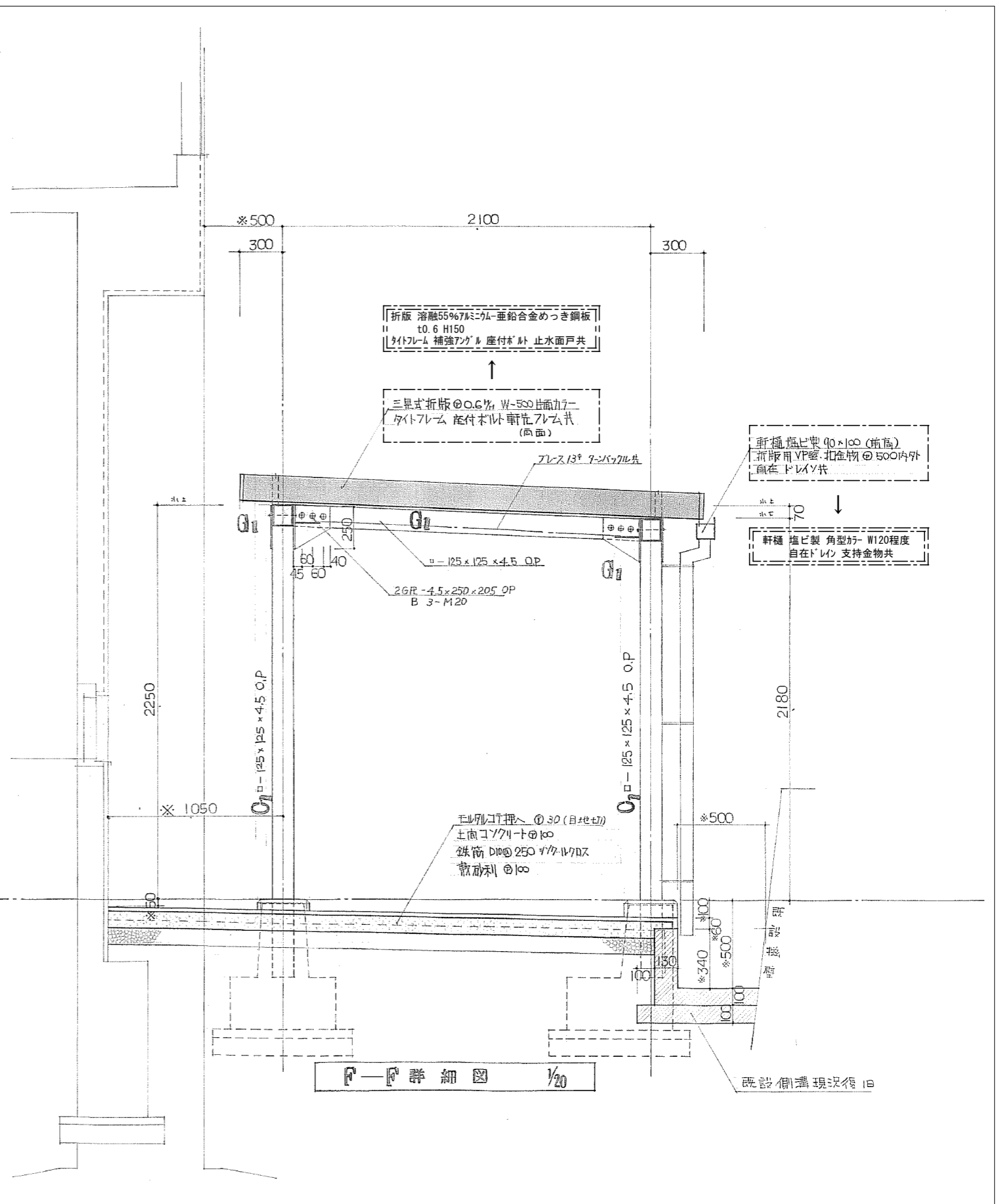
●縮尺
1/20 (A2)

株式会社 西田設計

1級建築士登録 第284578号 山田 学
〒770-0943 徳島市中昭和町2-23-2
TEL (088) 654-7766(代)・FAX (088) 654-7769



E-E 詳細図 1/20



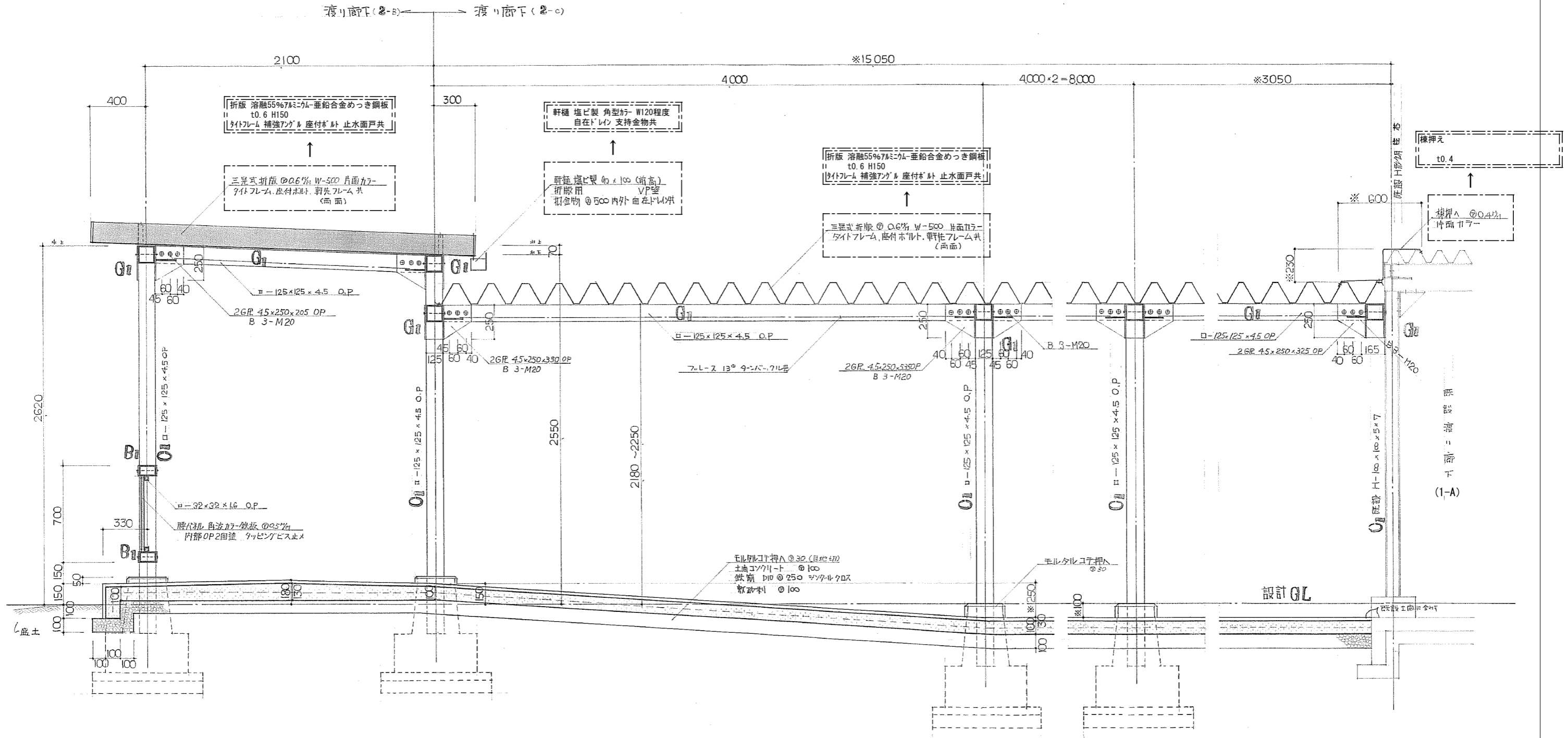
F-F 詳細図 1/20

渡り廊下 共通事項

- ※外部足場を設置する為、体育館外周にある既存渡り廊下の屋根及び屋根取合材を撤去する。足場撤去後に屋根撤去部の新設復旧を行う。
- ※は、撤去を示し、は、新設復旧を示す。
- ※撤去表示のみの箇所は、撤去材料と同等材料で復旧すること。
- ※既存シーリングについては、再充填工法にて改修を行うこと。

※高さについては、現地で再調査を行うこと。

徳島県土整備部営繕課	●工事名 R6 営繕 阿波高等学校 阿波・吉野 体育館改修工事建築	●図面番号 A-81	株式会社 西田設計 1級建築士登録 第284578号 山田 学 〒770-0943 徳島市中昭和町2-23-2 TEL (088) 654-7766 (代) ・ FAX (088) 654-7769
	●図面名 渡り廊下(2) E-F詳細図	●縮尺 1/20 (A2)	



G-G 詳細図 1/20

渡り廊下 共通事項
 ※外部足場を設置する為に、体育館外周にある既存渡り廊下の屋根及び屋根取合材を撤去する。足場撤去後に屋根撤去部の新設復旧を行う。
 ※ は、撤去を示し、 は、新設復旧を示す。
 ※撤去表示のみの箇所は、撤去材料と同等材料で復旧すること。
 ※既存シリングについては、再充填工法にて改修を行うこと。

※高さについては、現地で再調査を行うこと。

徳島県土木整備部管轄課

●工事名
R6 営繕 阿波高等学校 阿波・吉野 体育館改修工事建築
 ●図面名
渡り廊下(2) G-G詳細図

●図面番号
A-82
 ●縮尺
1/20 (A2)

株式会社 西田設計
 1級建築士登録 第284578号 山田 学
 〒770-0943 徳島市中昭和町2-23-2
 TEL (088) 654-7766(代)・FAX (088) 654-7769